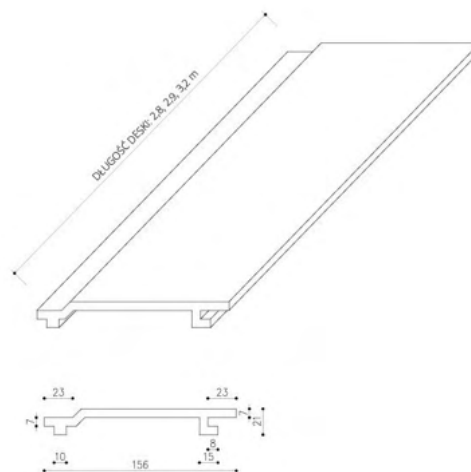


Deska Elewacyjna Premium

Skład:	<ul style="list-style-type: none"> • 55% – mączka drzewna • 35% – polietylen wysokiej gęstości HDPE • 10% – dodatki anti-UV, stabilizatory, barwniki
Wymiary:	<ul style="list-style-type: none"> • grubość – 21 mm (± 0,5 mm) • szerokość – 156 mm (± 1,0 mm) • długość – 2,8-3,2 m • waga liniowa – 1,65 kg/mb (-5%/+10%)
Cechy i właściwości:	<ul style="list-style-type: none"> • klasa odporności ogniowej E – szczelność ogniowa (zgodnie normą PN-EN 13501) – zdolność do wytrzymania oddziaływania ognia tylko z jednej strony bez przeniesienia ognia na stronę nienagrzewaną w wyniku przeniknięcia płomieni lub gorących gazów • zastosowanie w temperaturach -30°C/+60°C • niska absorpcja wody <0,7% (mrozoodporna) • wysoka odporność UV • wysoka odporność na pęknięcie (z wyłączeniem pęknięć powstałych na skutek obciążenia udarowego) • wysoka odporność na gnicie oraz butwienie wynikające z bezpośredniego oddziaływania grzybów i bakterii • wysoka odporność na niszczenia spowodowane bezpośrednim oddziaływaniem owadów
Zastosowanie:	<ul style="list-style-type: none"> • elewacje • zabudowa ścian • mała architektura ogrodowa

DESKA ELEWACYJNA PREMIUM II GENERACJI
156 mm x 21 mm



Dostępne kolory:

Antracyt



Gray



Redwood



Teak



Amber



Desek elewacyjnych EcoTravers nie należy montować w zamkniętych, wilgotnych oraz niewentylowanych pomieszczeniach, jak również w miejscach z szybkimi i znacznymi zmianami temperatury (np. sauna).

Przed montażem należy zapoznać się z instrukcją na stronie www.liderwood.pl

W pierwszym okresie użytkowania deski kompozytowe pod wpływem warunków zewnętrznych sezonują się. Kolor stabilizuje się po kilku miesiącach, osiągając ostateczne nasycenie. Produkty kompozytowe EcoTravers mogą odbiegać od dostępnych opisów i próbek pod względem naturalnych różnic kolorystycznych lub strukturalnych.

Dostępne dokumenty:

- Karta gwarancyjna
- Instrukcja montażu
- Deklaracja Zgodności DZ/10/11/2022 LD
- Atest Higieniczny B-BK-602110056/20 z dn. 12.03.2020
- Badania Ogniowe